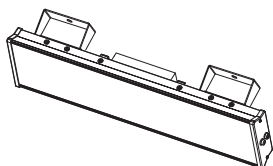
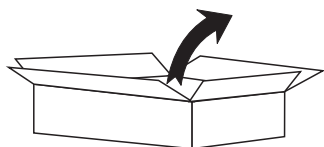
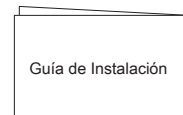


### Guía de Instalación

Por favor lea atentamente las instrucciones antes de realizar la instalación.

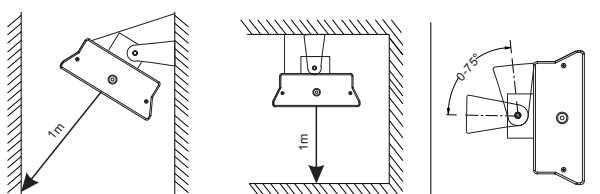


Cable de seguridad



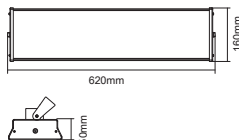
Guía de Instalación

El área de máxima irradiación de luz: 10m<sup>2</sup>  
(Altura de montaje: 1m)

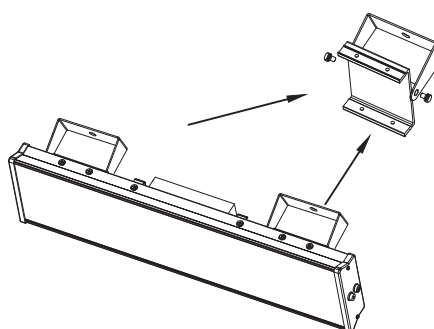


#### Especificaciones

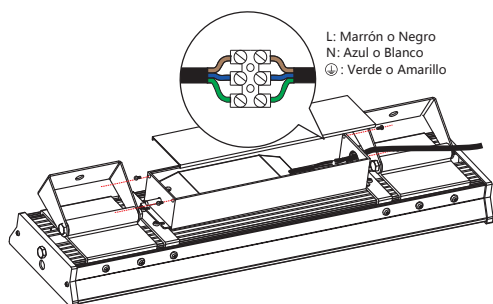
Potencia	30/40W
Tensión de Alimentación	100-240V~, 50/60Hz
Ángulo de Apertura	110°
Peso	3.9kg
Fuente de luz	LED
Nivel de Protección	IP20



1. Ajuste al ángulo deseado y fije la luminaria apretando los tornillos ubicados a ambos lados del brazo.

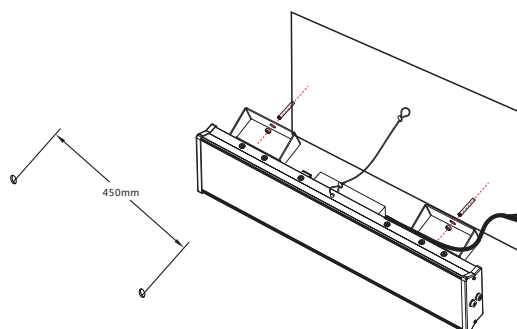


2. Afloje los dos tornillos ubicados en ambos lados de la cubierta superior de la fuente de alimentación, retire la cubierta superior y conecte los cables NLG respectivamente (Nota: los cables deben quedar dentro de la caja de la fuente de alimentación, no deben quedar expuestos) y por último ajuste nuevamente la cubierta superior con los tornillos correspondientes.



L: Marrón o Negro  
N: Azul o Blanco  
⊕: Verde o Amarillo

3. Al abrir los agujeros para fijar el equipo a la superficie deseada, asegúrese de dejar una distancia de 450mm. Coloque el tornillo a través del brazo de la luminaria y apriete. El cable de seguridad debe estar fijado fuertemente a la superficie de montaje de la luminaria. Conecte a la energía de alimentación 100-240Vac.



#### Nota:

Si el cable flexible externo de la luminaria está dañado, debe ser reemplazado exclusivamente por el fabricante, agente de servicio o personal calificado.

El fabricante no se hace responsable por ningún daño causado si la instalación del producto ni fue realizada siguiendo las indicaciones de la presente guía y si no fue realizada por personal calificado.